



www.johnsonhardware.com

INSTRUCTIONS

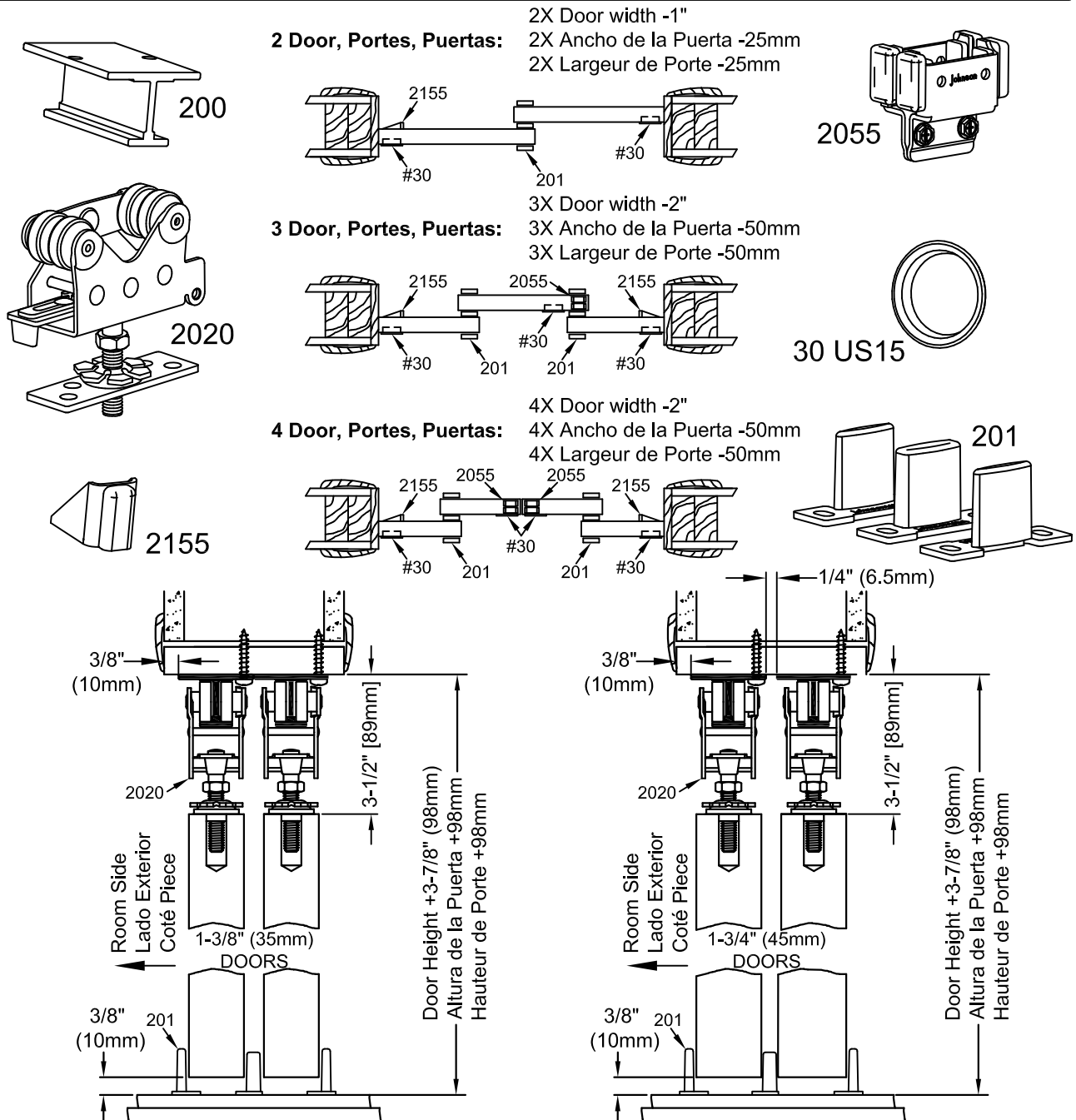
200SD SERIES SLIDING DOOR HARDWARE

Minimum Door Thickness 1-1/8" (29mm)
 Maximum Door Weight 400lbs. (182kg).
 Grosor de la puerta mínimo 29mm
 Peso de la Puerta Máximo 182kg.
 Épaisseur minimale de la porte 29mm
 Poids maximal de la porte 182kg.

PREPARE OPENING CAREFULLY: MAKE SURE CORNERS ARE SQUARE, HEADER IS LEVEL AND JAMBS ARE STRAIGHT.

PREPARE LA ABERTURA CON CUIDADO: ASEGÚRESE QUE LAS ESQUINAS, ESTÉN EN ESCUADRA, QUE LA CABECERA ESTE NIVELADA, Y QUE LAS JAMBAS ESTÉN RECTAS.

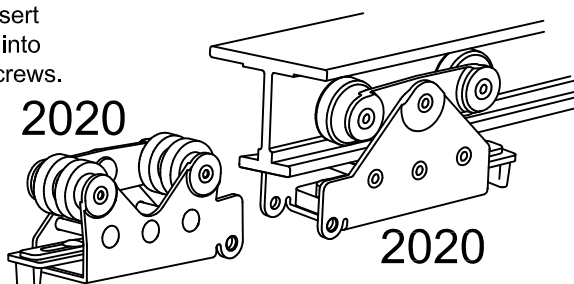
PREPAREZ L'OUVERTURE AVEC PRECAUTION: ASSUREZ VOUS QUE LES COINS SONT A ANGLE DROIT, QUE LE LINTEAU EST A NIVEAU ET QUE LES MONTANTS SONT DROITS.



- 1 MOUNT TRACK TO HEADER:** Cut track to fit opening, insert **2020 Hangers** and **2055 Stop** (3 or 4 door openings only) into track and mount to header with 1-1/4" (32mm) pan head screws.

COLOQUE EL RIEL EN LA CABECERA: Corte el riel para que quepa en la abertura, inserte los **Colgadores 2020** y el **Freno 2055** (sólo para aberturas de 3 o 4 puertas) en el riel e instalelos en la cabecera con tornillos de cabeza redonda de 32mm.

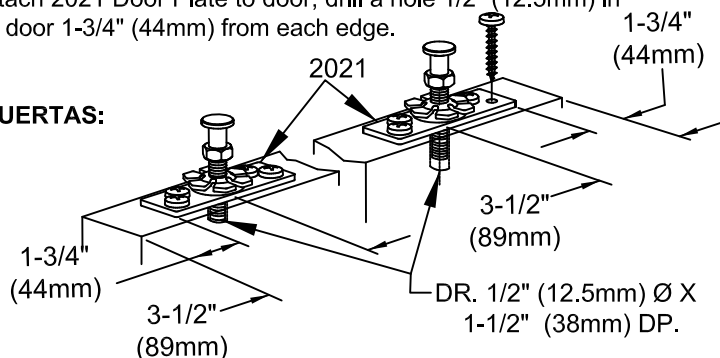
MONTEZ LA GLISSIERE AU GUIDE: Coupez la glissière à la dimension de l'ouverture, insérez les **Roulettes 2020** et le **Stop 2055** (3 ou 4 ouvertures de porte seulement) dans la glissière et montez au guide en utilisant des vis à pan de 32mm.



- 2 MOUNT HANGER PLATES TO DOOR:** Attach 2021 Door Plate to door, drill a hole 1/2" (12.5mm) in diameter X 1-1/2" (38mm) deep in center of door 1-3/4" (44mm) from each edge.

INSTALE LAS PLACAS DE COLGAR EN LAS PUERTAS:

Coloque la Placa de Puerta 2021 en la puerta, haga un orificio de 12.5mm de diámetro, a 38mm de profundidad en el centro de la puerta a 44mm de cada borde.

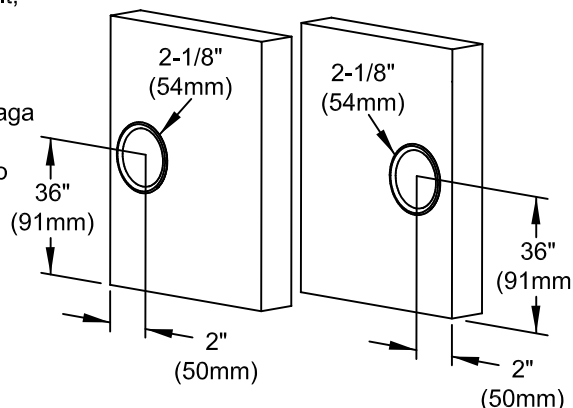


MONTEZ LES PLAQUES DE ROULETTES A LA PORTE: Attachez la plaque de porte 2021 à la porte, percez un trou de 12,5mm de diamètre et 38mm de profondeur au centre de la porte à 44 mm de chaque côté.

- 3 DRILL HOLES AND INSTALL PULLS:** #30 (2-1/8" (54mm) dia.) Pulls are furnished as standard. Bore 2-1/8" (54mm) hole through front of panel, snap pull into place. (if hole is a bit too large for a snug fit, wrap tape around rear of pull to enlarge.)

HAGA ORIFICIOS E INSTALE LOS TIRADORES: #30 (de 54mm de dia.) Los tiradores se proporcionan como elemento estándar. Haga un orificio de 54mm que atraviése la parte de enfrente del panel, haga que el tirador quede en su lugar como con resorte. (Si el orificio es demasiado grande para que quede ajustado, envuelva la parte de atrás del tirador con cinta para agrandarlo.)

PERCEZ DES TROUS ET INSTALLEZ LES POIGNEES: #30 (54mm de diamètre). Les poignées fournies sont standard. Creusez un trou de 54mm à travers le panneau frontal, Fixez les poignées en place. (Si le trou est trop large pour un montage à frottement doux, enveloppez l'arrière de la poignée dans un ruban pour l'élargir.)



- 4 HANG DOORS:** Insert 2021 Door Plate's pivot pin into 2020 Hanger. Lock into place with locking lever.

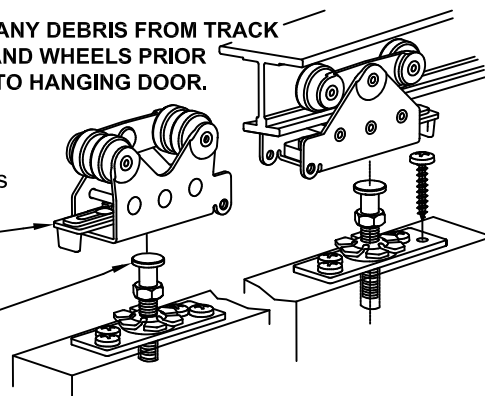
CLEAR ANY DEBRIS FROM TRACK AND WHEELS PRIOR TO HANGING DOOR.

INSTALE LA PUERTA: Coloque el perno de pivote de la placa de puerta 2021 en el Colgador 2020. Ajustelo en su lugar con la palanca de ajuste.

ACCROCHEZ LES PORTES: Insérez l'axe pivotant des attaches 2021 dans les roulettes 2020. Fixez sur place avec le levier de blocage.

**LOCKING LEVER
PALANCA DE AJUSTE
LEVIER DE BLOCAGE**

**HEIGHT ADJUSTMENT
REGLAJE DE LA HAUTEUR
AJUSTE DE ALTURA**

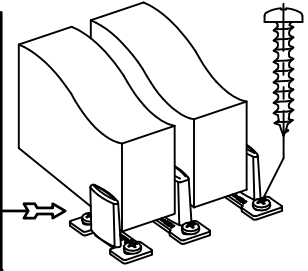
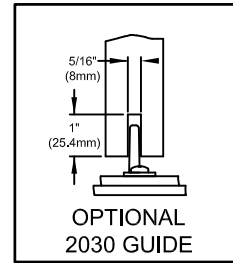
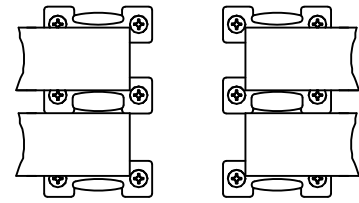


5

ATTACH DOOR GUIDE: Move both doors to one side of jamb. Place Door Guides **201** between doors and align doors with jamb. Attach door guides to floor with 1-1/4" (32mm) screw. Push doors to opposite jamb and put 1-1/4" (32mm) screw in other end of guides.

COLOQUE LA GUIA DE LA PUERTA: Mueva las dos puertas hacia un lado de la jamba. Coloque la Guia de la Puerta **201** entre las puertas y logre que las puertas queden alineadas con la jamba. Coloque la guía de la puerta en el piso con dos tornillos de 32mm. Mueva las puertas hacia la jamba del lado opuesto y coloque un tornillo de 32mm en el otro extremo de la guía.

ATTACHEZ LE GUIDE DE LA PORTE: Déplacez les deux portes vers un côté du montant. Placez le guide de la porte **201** entre les portes et alignez avec le montant. Attachez le guide de la porte au sol avec deux vis de 32mm. Poussez les portes vers le montant à l'opposé et attachez l'autre bout du guide avec une vis de 32mm.

**6**

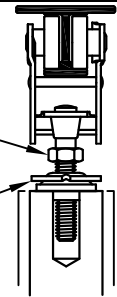
ADJUST 2020 HANGERS, if necessary, to plumb doors with jambs.

ADJUST LOS COLGADORES 2020, si es necesario, para que las puertas queden a plomo con las jambas.

AJUSTEZ LES ROULETTES 2020, si nécessaire, pour mettre à plomb les portes et les montants.

ADJUSTING NUT
TUERCA DE AJUSTE
ECROU D'AJUSTEMENT

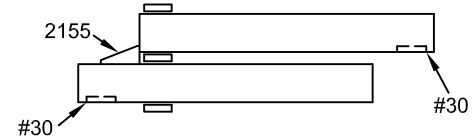
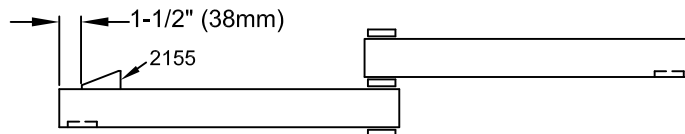
LOCK NUT
CONTRA TUERCA
ECROU DE BLOCAGE

**7**

INSTALL 2155: Attach **2155** Stop on rear of front door 1-1/2" (38mm) from jamb edge, 1/2" (13mm) from top (Hollow core) or 40" (1m) from bottom (Solid core doors). **Note:** If other than the **#30** pull is used, adjust location of stop to allow for access to rear door pull.

INSTALE EL 2155: Coloque el Freno **2155** en la parte de atrás de la puerta de enfrente a 38mm del borde de la jamba, a 13mm del borde de arriba (para puertas huecas) o a 1m del borde de abajo (para puertas sólidas). **Nota:** si se usa un tirado que no sea el **#30**, ajuste la ubicación del tope para permitir acceso al tirador trasero de la puerta.

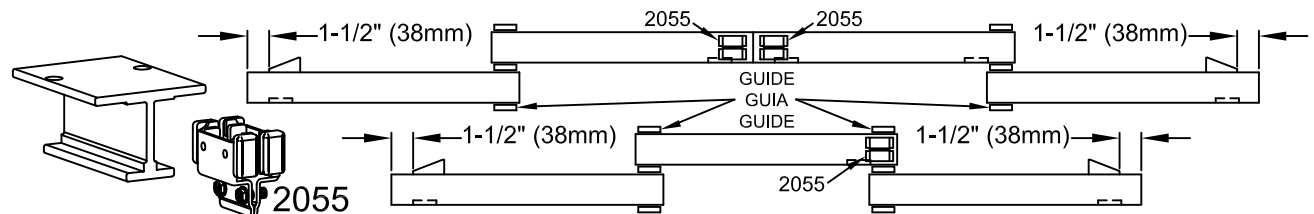
INSTALLEZ 2155: Attachez le Stop **2155** à l'arrière de la porte de devant à 38mm du côté du montant, 13mm du haut (Noyau Creux) ou 1m du bas (Portes à Noyau Solide). **Note:** Si une autre poignée est utilisée que **#30**, ajustez l'emplacement du stop pour permettre l'accès à la poignée de la porte arrière.

**8**

3 AND 4 DOOR 2055 STOP: (3 door opening) Attach the **2055** Stop on rear track to the right of the center door, (4 door opening) Attach the **2055** Stops to the rear track in the center of the opening.

FRENO 2055 PARA 3 Y 4 PUERTAS: (aberturas de 3 puertas) Coloque el Freno **2055** en el riel de atrás a la derecha de la puerta central, (abertura de 4 puertas) Coloque los Frenos **2055** en el riel de atrás en el centro de la abertura.

3 ET 4 PORTES STOP 2055: (ouverture à 3 portes) Attachez le stop **2055** sur la glissière arrière à droite de la porte du centre, (ouverture à 4 portes) Attachez les Stops **2055** à la glissière arrière au centre de l'ouverture.



BOTTOM TRACK - THRESHOLD

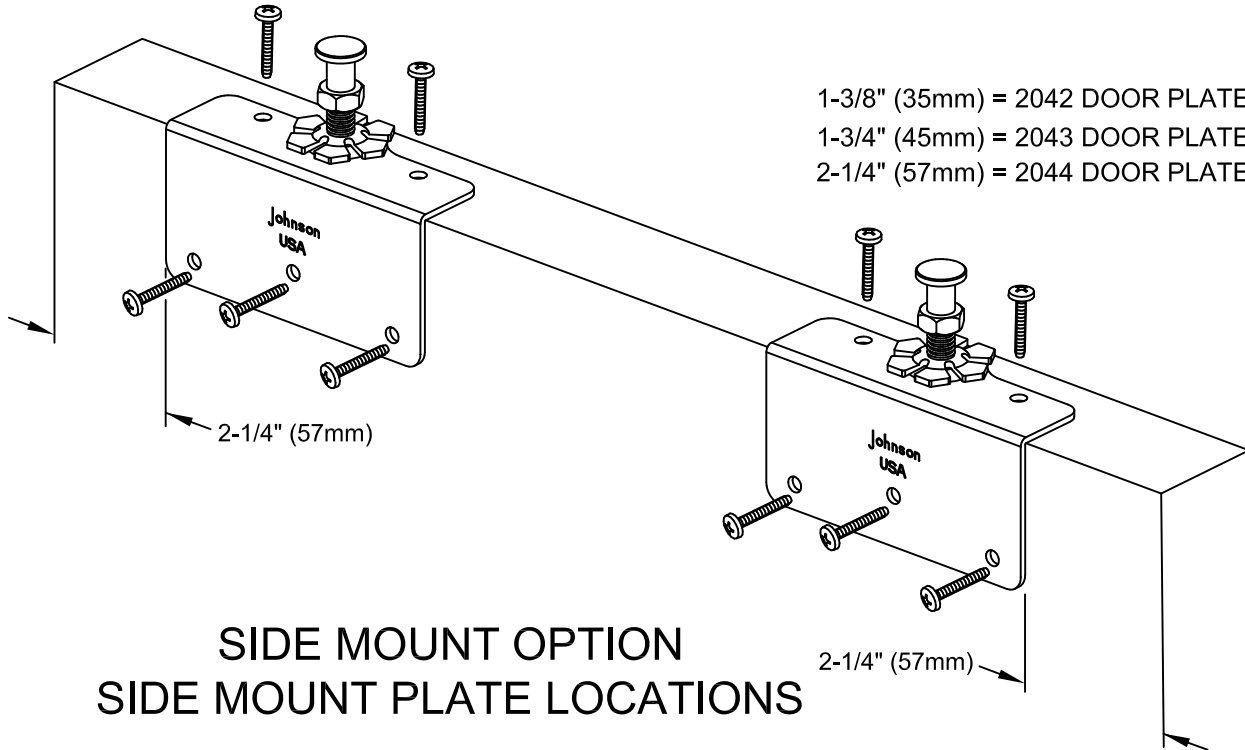
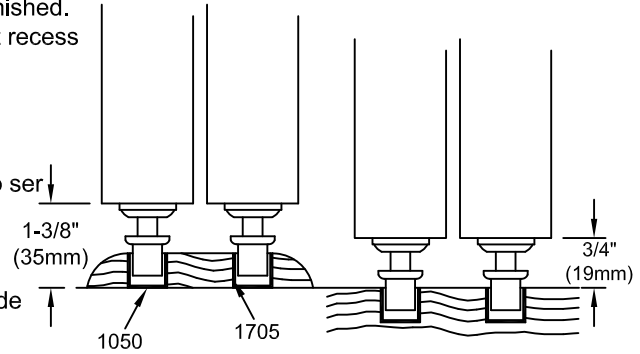
If desired, a bottom track may be used instead of the guide furnished. It may be used as a surface mount or imbedded in a routed out recess in the floor.

RIEL INFERIOR - UMBRAL

Si se desea, se puede usar un riel inferior en vez de la guia proporcionada. Se puede usar como soporte en la superficie o ser colocado en un canal empotrado en el piso.

GLISSIERE DU BAS - SEUIL

Si on le desire une glissiere du bas peut être substituée au guide fourni. Elle peut être utilisée comme surface de montage ou comme retrait dans le sol.



- 1-3/8" (35mm) = 2042 DOOR PLATE ONLY
- 1-3/4" (45mm) = 2043 DOOR PLATE ONLY
- 2-1/4" (57mm) = 2044 DOOR PLATE ONLY

**SIDE MOUNT OPTION
SIDE MOUNT PLATE LOCATIONS**

