

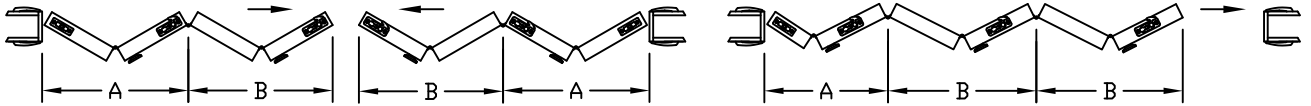


www.johnsonhardware.com

INSTRUCTIONS

100RD SERIES ROOM DIVIDER HARDWARE

For 1-3/8" (35mm) to 1-3/4" (45mm) Panels weighing up to 50 lbs. (22.5 kgs) each. 2/0 (609mm) X 9/0 (2741mm) Maximum Panel Size.
 Para paneles de 35mm a 45mm y de hasta 22.5kg cada uno.
 Para paneles de hasta 609mm * 2741mm
 Pour panneaux de 35mm a 45mm pesant jusqu' à 22.5kg chacun.
 Pour panneaux jusqu' à 609mm * 2741mm

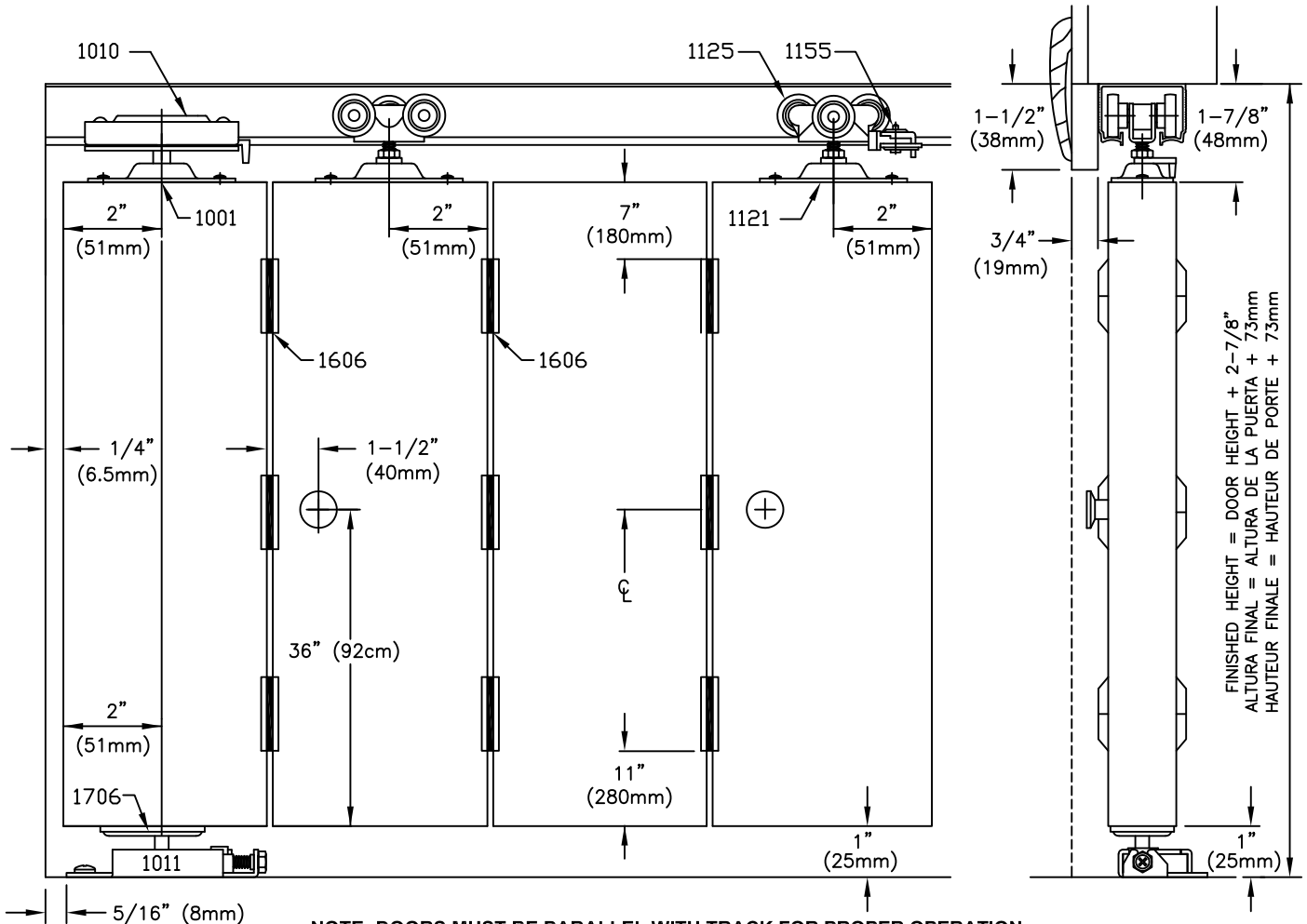
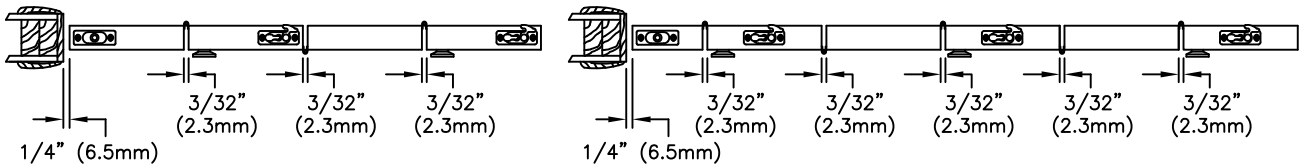


MAXIMUM: 6 PANELS ONE WAY

PREPARE OPENING CAREFULLY: MAKE SURE CORNERS ARE SQUARE, HEADER IS LEVEL AND JAMBS ARE STRAIGHT

PREPARE LAS PAERTURAS CON CUIDADO: ASEGURESE QUE LAS ESQUINAS ESTEN EN ESCUADRA, EL ENCABEZADOR ESTE NIVELADO Y LAS JAMBAS ESTEN ALINEADAS.

PREPAREZ L'OUVERTURE AVEC PRECAUTION: ASSUREZ VOUS QUE LES COINS SONT A ANGLE DROIT, QUE LE GUIDE EST A NIVEAU QUE LES MONTANTS SONT DROITS.



NOTE: DOORS MUST BE PARALLEL WITH TRACK FOR PROPER OPERATION.

NOTA: LAS PUERTAS TIENEN QUE ESTAR PARALELAS CON EL RIEL PARA UNA OPERACIÓN ADECUADA.

NOTE: LES PORTES DIOVENT ÊTRE PARALLÈLES AVEC LE RAIL POUR UNE UTILISATION CORRECTE.

1 CUT TRACK TO LENGTH. Insert parts in track and fasten to center of header with 1-1/4" (32mm) pan head screws.

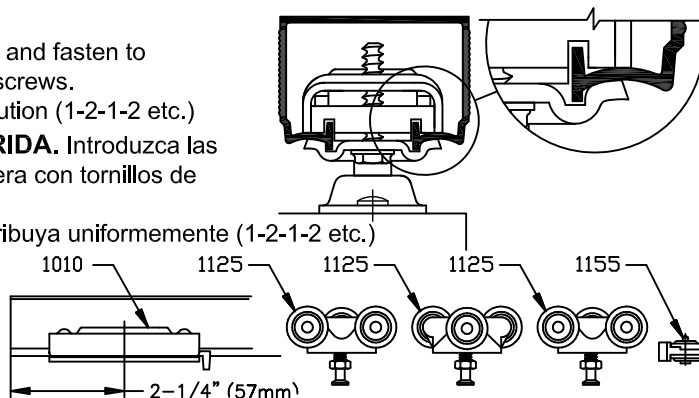
NOTE: Alternate wheels for even weight distribution (1-2-1-2 etc.)

CORTE EL RIEL DE A LA LONGITUD REQUERIDA. Introduzca las piezas en el riel y sujételo en el centro de la cabecera con tornillos de cabeza plana de 32 mm.

NOTA: Alterne las ruedas para que el peso se distribuya uniformemente (1-2-1-2 etc.)

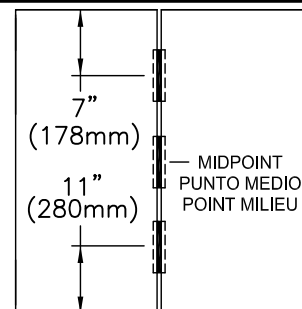
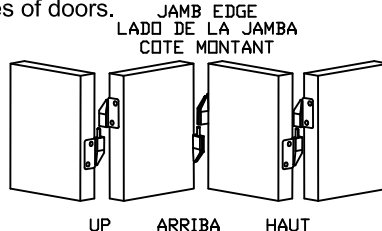
COUPEZ LE RAIL A LA LONGUEUR. Insérez les pièces dans le rail et fixez le au centre du linéau avec les vis à pans d 32mm.

NOTE: Alternez les roues pour une meilleure distribution de poids (1-2-1-2 etc.)



2 HINGES (1606) Should be located 7" (178mm) from top and 11" (280mm) from bottom, center middle hinge. Hinge half with pin should be on side of each panel furthest from jamb with pin pointed up and on alternate sides of doors.

LAS BISAGRAS (1606) deben estar localizadas a 178mm de la parte superior y a 280mm de la parte inferior, centre la bisagra del medio. La parte de la bisagra que tiene el perno debe estar en el lado de cada panel que se encuentra a mayor distancia de la jamba, con el perno apuntando hacia arriba, y en lados alternos de las puertas.



LES CHARNIÈRES (1606) doivent être situées à 178mm du haut et 280mm du bas, centrez la charnière du milieu.

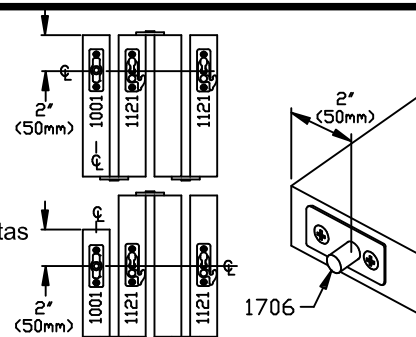
Les moitiés de charnière avec tige doivent être sur le coté de chaque panneau le plus éloigné du montant, avec la tige pointant vers le haut et sur les cotés alternés des portes.

3 MARK a line 1/2" (13mm) from jamb side door edge along top of all doors (or on centerline). Mount Top Pivot 1001 on jamb door and Hanger Door Plate 1121 on other doors (see diagram). Bottom Pivot 1706 is located 5/8" (16mm) from edge of jamb door 2" (50mm) to center of Pivot.

NOTE: 1121 Locking Latch must open toward rear of opening.

MARQUE una línea a 13mm del borde de la puerta, el cual esta al lado de la jamba (o por la línea del centro). Coloque el Pivote Superior 1001 en la puerta de la jamba y la Placa de los Colgadores de la Puerta 1121 en las demás puertas (ver Diagrama). El Pivote Inferior 1706 esta localizado a 16mm del borde de la puerta de la jamba (50mm hasta el centro del Pivote). **NOTA:** El brazo de fijación 1121 debe abrir hacia la parte posterior de la abertura.

TRACEZ une ligne à 13mm du coin de la porte coté montant tout le long du haut des portes (ou bien au centre). Montez le Pivot Supérieur 1001 sur la porte coté montant et les Attaches de Porte 1121 sur les autres portes (voir figure). Le Pivot Inferieur 1708 est situé à 16mm du coin de la porte coté montant (50mm du centre du pivot). **NOTE:** Le bras de fixation 1121 doit ouvrir sur l'arrière de l'ouverture.

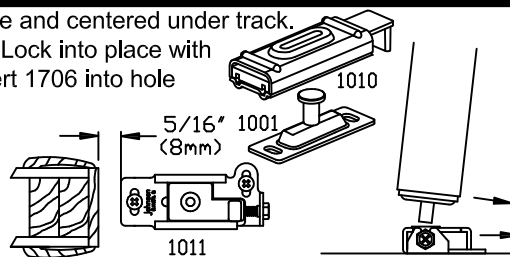


4 FASTEN 1011 FLOOR BRACKET to floor 5/16" (8mm) from jamb face and centered under track.

Remove Floor Bracket. Hang pivot door by inserting 1001 into 1010. Lock into place with locking lever. Tilt door slightly to allow 1011 to slide under 1706. Insert 1706 into hole of 1011. Reattach floor bracket.

SUJETE EL SOPORTE DEL PISO 1011 al piso, a 8mm de la superficie de la jamba y centrado bajo el riel. Retire el Soporte del Piso. Cuelgue la puerta de pivote introduciendo el 1001 en el 1010. Incline la puerta un poco para permitir que el 1011 se deslice debajo del 1706. Introduzca el 1706 en el orificio del 1011. Vuelva a sujetar el soporte del pico.

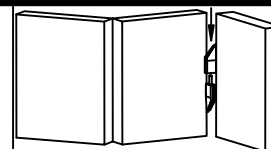
FIXEZ LE CROCHET DE SOL 1011 au sol à 8mm de la face du montant et centré sous le rail. Retirez le Crochet de Sol. Accrochez la porte pivot en insérant 1001 dans 1010. Fixez en place avec le bras de fixation. Inclinez légèrement la porte pour permettre à 1011 de glisser sous 1708. Insérez 1706 dans le trou de 1011. Attachez de nouveau le crochet de sol.



5 HANG doors by dropping door over hinge in preceding panel. Clip hangers in place.

CUELGUE las puertas dejando caer la puerta sobre la bisagra en el panel precedente. Encaje los colgadores en sus lugares.

ACCROCHEZ les portes en pendant chaque porte sur les charnières de la porte précédente. Mettez les roulettes en place.



6 ADJUST SNUBBER 1155. Close doors, slide 1155 until it touches 1125. Open doors, move 1155 1/8" (3mm) closer to 1125 and tighten.

AJUSTE EL TOPE 1155. Cierre las puertas, corra el 1155 hasta que haga contacto con el 1125. Abra las puertas, mueva el 1155 3mm mas cerca al 1125 y apriete.

AJUSTEZ LE BUTOIR 1155. Fermez les portes, glissez 1155 jusqu'à ce qu'il touche 1125.

